

DP-80

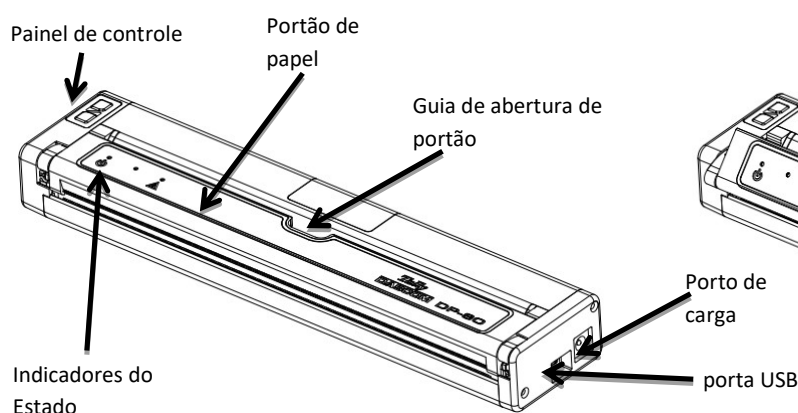
Tally
DASCOM

Guia rápida

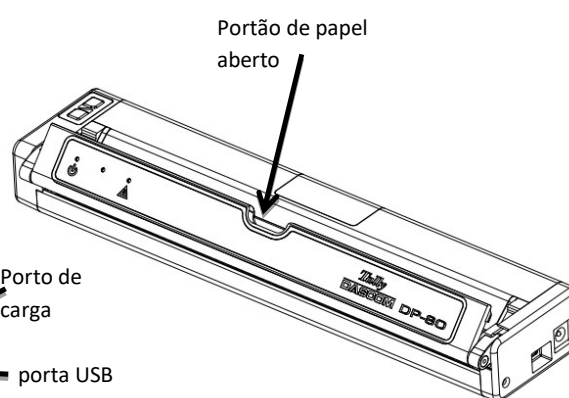
Este guia fornece informações sobre o uso diário da impressora DP-80.
Para obter informações adicionais, consulte o guia do usuário DP-80.

Antes de começar, visite www.dascom.com, vá para soluções de impressão; Centro de download para baixar o driver da impressora correspondente.

Características da impressora



Tamanho do papel (A4 / 8,5 ")



ATENÇÃO: DESLIGUE A ENERGIA DO VEÍCULO INSERIR OU REMOVER O CONECTOR DE ENERGIA

A impressora aceita papel em rolos, dobráveis ou folhas soltas.

Instalação de papel:

Rolo de papel.

- Abra a porta do papel, inserindo o dedo na porta da porta do papel e puxe suavemente para a frente da impressora.
- Insira o rolo de papel na impressora.
- Feche a porta do papel e pressione o botão de alimentação de papel para garantir que o papel esteja sob o rolo e possa avançar.

Marca preta.

- Abra a porta do papel, inserindo o dedo na porta da porta do papel e puxe suavemente para a frente da impressora.
- Insira a borda anterior do rolo de papel na impressora com a marca preta para cima.
- Feche a porta de papel e pressione o botão de alimentação de papel para garantir que o papel esteja sob o rolo e possa avançar. Se a impressora estiver configurada corretamente para papel com marcas pretas, o papel deve avançar até que a impressora detecte a marca preta.

Folhas individuais.



- Insira a folha de papel com o lado do estuque para baixo na parte superior da impressora.
- A impressora vai levar a folha solta e colocá-la na impressora pronta para imprimir.
- Se a impressora tiver recebido um trabalho de impressão, a impressora começará a ser impressa assim que o papel for detectado.



Página de teste. / Página de configuração.



Com a energia, pressione o botão de energia de papel duas vezes rapidamente.

Indicadores do painel de controle

Elemento	Ação	Função
 Botão de alimentação	manter em baixo manter em baixo Pressione duas vezes	Ligar Desligar Alternar USB LIGADO / DESLIGADO
 Botón de alimentaci3n de papel	Presionar una vez (LF) o mantener (FF) Presione dos veces	Alimentaç3o de papel Imprimir configuraç3es de impress3o

 LED de energia. Vermelho/verde	Notificaç3o (Amarelo)	Alerta (Vermelho)	Indicaç3o 
Ligado	Desligado	Ligado	Começando (at3 20 s)
Ligado	Desligado	Desligado	Iluminado, esperando
Ligado	Desligado	Piscando	Erro de papel / port3o aberto
Piscando	Desligado	Desligado	Recebendo trabalho de impress3o
Ligado	Desligado	Desligado	Trabalho de impress3o
Piscando	Desligado	Piscando	Modo IP por USB
Piscando	Piscando	Piscando	Reinicie a impressora
Desligado	Desligado	Piscando	Reinstale o firmware.
Desligado	Desligado	Ligado	Cabeça muito quente

Acesso a menus de configuraç3o via USB.

- Ligue a impressora.
- Conecte um cabo USB entre a impressora e um PC.
- Pressione o bot3o liga / desliga duas vezes rapidamente. Isso colocará a impressora no modo de configuraç3o.
- Quando a impressora estiver no modo de configuraç3o, todos os LEDs piscar3o.
 - para. Abra o navegador no seu PC e digite 169.254.200.1 na barra de endereços e pressione ENTER. Uma caixa de login deve aparecer:
 - b. Digite "0000" e pressione ENTER para entrar na p3gina inicial para a configuraç3o DP-581.
- No final das configuraç3es, pressione o bot3o Power rapidamente duas vezes.



Algumas vers3es do Windows incluem o driver RNDIS para usar o modo IP-Over-USB.



N3o 3 poss3vel acessar a Internet quando a impressora estiver conectada via USB e no modo IP USB.

Representantes da Dascom.

Americas	Dascom Americas Corp	34 Lakeview Court	Verona, VA 24482, USA	Phone: +1 (877) 434 1377
UK	DASCOM GB Ltd	Hart House, Priestley Road	Basingstoke, Hampshire, RG24 9PU	Phone: +44 (0) 1256 481481
Germany	DASCOM Europe GmbH	Heuweg 3	D-89079 Ulm	Phone: +49 (0) 731 2075 0
France	DASCOM Europe GmbH	117 Avenue Victor Hugo	92100 Boulogne-Billancourt	Phone: +33 (1)73 02 51 98
Singapore (AP)	DASCOM AP Pte Ltd	2 Jurong East Street 21	#05-42, IMM Building, Singapore 609601	Phone: +65 6760 8833

21.511.919.0122R-BR